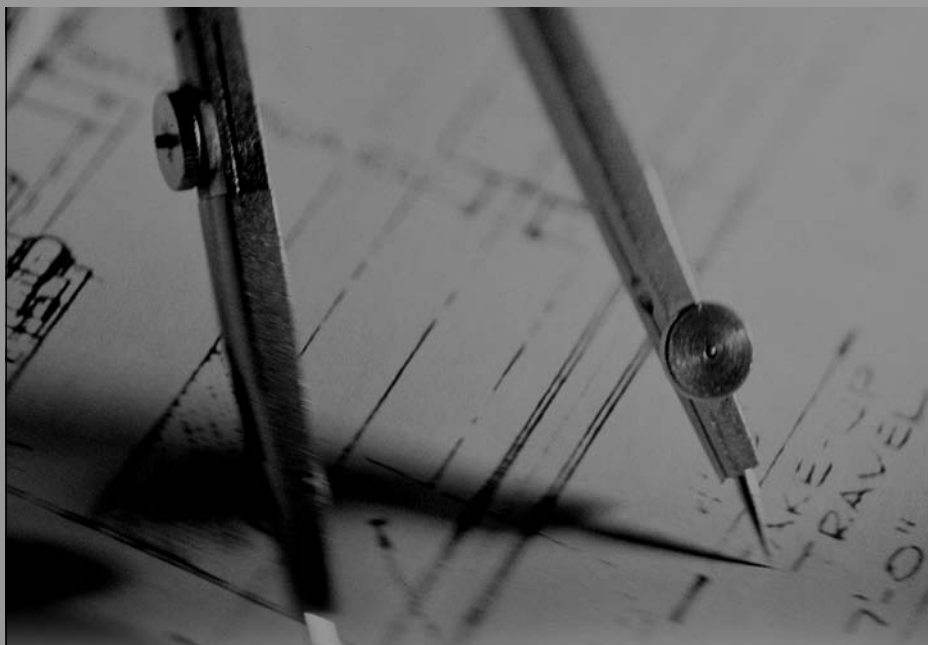


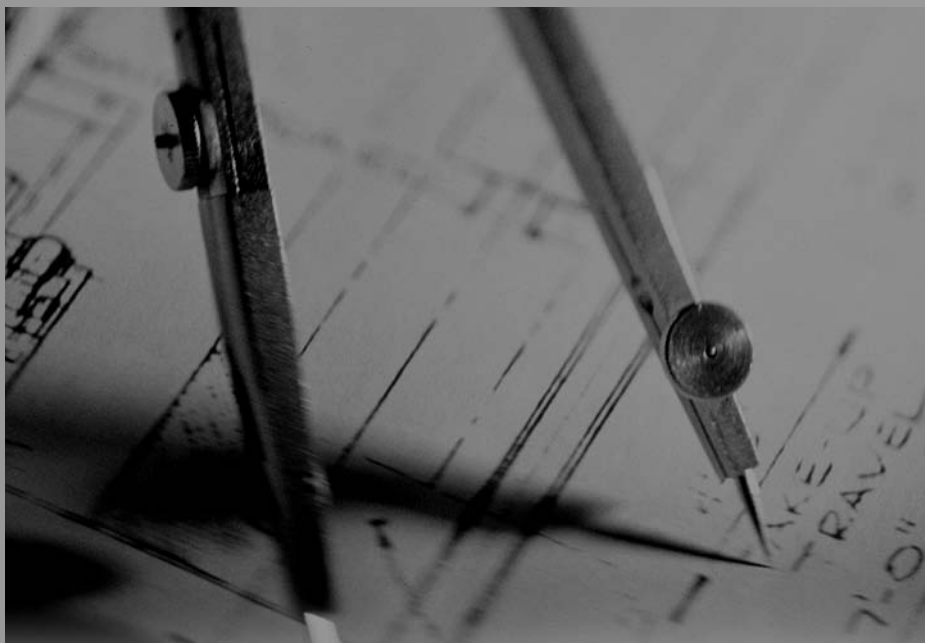
# La dimensión adecuada...



**MOSSER**

Mosser Leimholz GmbH, A-3263 Randegg  
Tel.: +43 / 74 87 / 62 71-0, Fax: +43 / 74 87 / 62 71-55  
E-Mail: [office@mosser.at](mailto:office@mosser.at), Internet: [www.mosser.at](http://www.mosser.at)

# Le ofrecemos calidad ...



por escrito y con certificado.

Las especificaciones están definidas hoy en día de manera muy exacta. Pero si un elemento de construcción usado no corresponde a la especificación, puede resultar enormemente caro. Resulta por tanto más seguro apostar por la calidad y comprar exclusivamente productos conforme a las normas y con las correspondientes marcas de calidad.

Como empresa orientada a la calidad, que dispone de todas los certificados de calidad relevantes, Mosser Leimholz le garantiza la seguridad en todos los productos.



probado  
conforme a DIN



probado conforme  
a ÖNORM



probado  
conforme a EMI



probado  
conforme a PEFC

## Calidad de nuestros servicios.

Nuestra amplia gama de prestaciones abarca, junto a la conocida calidad de la marca MOSSER de nuestros productos, otros servicios adicionales flexibles. Dentro de la gama de nuestros servicios a medida, le ofrecemos a nuestros clientes asesoramiento competente, y también en lo referente a puntualidad en los plazos somos un socio plenamente fiable. Pues sabemos que la confianza es la base de toda asociación con éxito.

# MOSSER

# Tablas de dimensionado para vigas laminadas

Las presentes tablas le permiten calcular las secciones de sus vigas laminadas de una manera muy sencilla.

Las tablas están confeccionadas conforme a la norma austríaca ÖNORM B 4100 Parte 2.

## Bases de dimensionado:

### BS 11

$$\sigma_b = 11,0 \text{ N/mm}^2$$

$$\tau = 1,4 \text{ N/mm}^2$$

$$E = 11000 \text{ N/mm}^2$$

$$\text{flecha admisible } l / 300$$

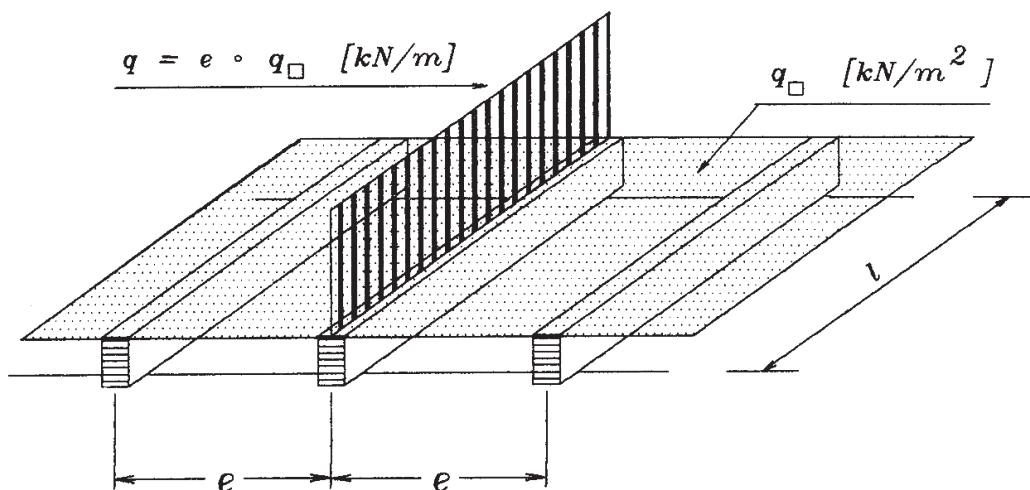
## Atención:

La utilización de las tablas no reemplaza al cálculo estático. Para el montaje deben tenerse en cuenta los anclajes y la estabilización necesarios.

Se ha considerado un peso propio de las vigas de  $5,0 \text{ kN/m}^3$  (abeto, u = aproximadamente 10%).

## Términos:

- $l$  [m]: abertura (luz entre apoyos) de la viga en metros (centros de apoyos)  
 $q$  [kN/m]: carga de la viga como carga uniforme en Kilo Newton por metro lineal  
 $b$  [cm]: ancho de la viga (en la superficie de encolado)  
 $h$  [cm]: alto de la viga (vertical a la superficie de encolado)  
 $q_{\square}$  [kN/m<sup>2</sup>]: carga total por metro cuadrado techo o piso  
 $e$  [m]: distancia entre las vigas laminadas en metros



## Relaciones:

1. Cálculo de una carga por metro lineal  $q$  en [kN/m] a partir de una carga por metro cuadrado conocida  $q_{\square}$  [kN/m<sup>2</sup>] para la utilización de tablas y diagramas

Carga por metro lineal = carga por metro cuadrado x distancia entre vigas laminadas

$$q \text{ [kN/m]} = q_{\square} \text{ [kN/m}^2\text{]} \times \text{ distancia } e \text{ [m]}$$

2. Recálculo de una carga por metro cuadrado  $q_{\square}$  [kN/m<sup>2</sup>] admisible a partir de una carga por metro lineal  $q$  [kN/m]

$$\text{Carga por metro cuadrado} = \frac{\text{carga por metro lineal}}{\text{distancia entre vigas laminadas}} \quad q_{\square} \text{ [kN/m}^2\text{]} = \frac{q \text{ [kN/m]}}{e \text{ [m]}}$$

3. Cálculo de la posible distancia  $e$  entre vigas laminadas para una carga por metro lineal  $q$  admisible (de la tabla) y una carga por metro cuadrado  $q_{\square}$  dada:

$$\text{Distancia } e \text{ [m]} = \frac{\text{carga por metro lineal}}{\text{carga por metro cuadrado}} = \frac{q \text{ [kN/m]}}{q_{\square} \text{ [kN/m}^2\text{]}}$$

## Dimensiones:

1 kN / m	≅ 100 kg / m	= 0,1 t / m
10 kN / m	≅ 1000 kg / m	= 1,0 t / m

1 kN / m <sup>2</sup>	≅ 100 kg / m <sup>2</sup>	= 0,1 t / m <sup>2</sup>
10 kN / m <sup>2</sup>	≅ 1000 kg / m <sup>2</sup>	= 1,0 t / m <sup>2</sup>

## Vigas laminadas ancho = 6 cm

Máxima carga q [kN/m] para determinada luz entre apoyos l [m]

ancho [cm] =	6	6	6	6	6	6	6
alto [cm] =	12	16	20	24	28	32	36
l [m]							
1,00	12,64	17,87	22,34	26,81	31,28	35,74	40,21
2,00	3,01	5,58	8,74	12,60	15,60	17,82	20,05
2,50	1,52	3,56	5,57	8,04	10,95	14,24	16,02
3,00	0,87	2,09	3,85	5,56	7,58	9,92	12,56
3,50		1,30	2,57	4,07	5,55	7,26	9,20
3,75		1,05	2,08	3,53	4,82	6,31	8,00
4,00			1,70	2,97	4,23	5,54	7,02
4,25			1,41	2,46	3,74	4,89	6,21
4,50			1,18	2,06	3,31	4,35	5,52
4,75				1,74	2,80	3,90	4,95
5,00				1,49	2,39	3,51	4,45
5,50				1,01	1,77	2,68	3,66
6,00					1,35	2,04	2,93
6,50					1,04	1,58	2,28
6,00					1,35	2,04	2,93

Máxima luz entre apoyos l [m] para determinada carga q [kN/m]

ancho [cm] =	6	6	6	6	6	6	6
alto [cm] =	12	16	20	24	28	32	36
q [kN/m]							
0,50	3,57	4,72	5,86	6,98	8,09	9,18	10,26
1,00	2,86	3,80	4,74	5,66	6,58	7,49	8,40
1,50	2,51	3,34	4,16	4,98	5,80	6,61	7,42
2,00	2,29	3,04	3,80	4,55	5,29	6,04	6,78
2,50	2,12	2,83	3,53	4,23	4,93	5,62	6,32
3,00	2,00	2,66	3,33	3,99	4,65	5,30	5,96
3,50	1,89	2,52	3,14	3,77	4,39	5,01	5,62
4,00	1,77	2,36	2,94	3,53	4,11	4,69	5,27
4,50	1,67	2,23	2,78	3,33	3,88	4,43	4,98
5,00	1,59	2,11	2,64	3,16	3,68	4,21	4,73
5,50	1,51	2,02	2,52	3,02	3,52	4,01	4,51
6,00	1,45	1,93	2,41	2,89	3,37	3,84	4,32
7,00	1,34	1,79	2,23	2,68	3,12	3,56	4,01
8,00	1,26	1,67	2,09	2,51	2,92	3,34	3,75
9,00	1,18	1,58	1,97	2,36	2,76	3,15	3,54
10,00	1,12	1,50	1,87	2,24	2,62	2,99	3,36



## Vigas laminadas ancho = 8 cm

Máxima luz entre apoyos l [m] para determinada carga q [kN/m]

ancho [cm] =	8	8	8	8	8	8	8	8	8	8	8	8	8	8	8	8	8	8	8
alto [cm] =	12	16	20	24	28	32	36	40	44	48	52								
q [kN/m]																			
1,00	3,14	4,17	5,18	6,19	7,18	8,17	9,15	10,12	11,08	12,03	12,98								
1,50	2,76	3,66	4,56	5,46	6,35	7,23	8,11	8,98	9,84	10,71	11,56								
2,00	2,51	3,34	4,16	4,98	5,80	6,61	7,42	8,22	9,02	9,82	10,61								
2,50	2,34	3,11	3,88	4,64	5,40	6,16	6,92	7,67	8,42	9,17	9,92								
3,00	2,20	2,93	3,65	4,38	5,01	5,82	6,53	7,24	7,96	8,66	9,37								
3,50	2,09	2,78	3,47	4,16	4,85	5,53	6,22	6,90	7,58	8,25	8,93								
4,00	2,00	2,66	3,33	3,99	4,65	5,30	5,96	6,61	7,26	7,91	8,56								
4,50	1,93	2,56	3,20	3,83	4,47	5,01	5,72	6,35	6,97	7,59	8,21								
5,00	1,83	2,44	3,04	3,64	4,24	4,84	5,44	6,03	6,62	7,22	7,81								
5,50	1,75	2,32	2,90	3,48	4,05	4,62	5,19	5,76	6,33	6,89	7,46								
6,00	1,67	2,23	2,78	3,33	3,88	4,43	4,98	5,52	6,06	6,61	7,15								
6,50	1,61	2,14	2,67	3,20	3,73	4,26	4,78	5,31	5,83	6,36	6,88								
7,00	1,55	2,06	2,57	3,09	3,60	4,11	4,61	5,12	5,63	6,13	6,63								
7,50	1,50	1,99	2,49	2,98	3,48	3,97	4,46	4,95	5,44	5,93	6,42								
8,00	1,45	1,93	2,41	2,89	3,37	3,84	4,32	4,80	5,27	5,74	6,22								
8,50	1,41	1,87	2,34	2,80	3,27	3,73	4,19	4,66	5,12	5,58	6,04								
9,00	1,37	1,82	2,27	2,73	3,18	3,63	4,08	4,53	4,98	5,42	5,87								
9,50	1,33	1,77	2,21	2,65	3,09	3,53	3,97	4,41	4,85	5,28	5,72								
10,00	1,30	1,73	2,16	2,59	3,02	3,44	3,87	4,30	4,72	5,15	5,58								
11,00	1,24	1,65	2,06	2,47	2,88	3,29	3,69	4,10	4,51	4,91	5,32								
12,00	1,18	1,58	1,97	2,36	2,76	3,15	3,54	3,93	4,32	4,71	5,01								
13,00	1,14	1,52	1,89	2,27	2,65	3,03	3,40	3,78	4,15	4,53	4,90								
14,00	1,01	1,46	1,83	2,19	2,55	2,92	3,28	3,64	4,00	4,36	4,73								
15,00	1,06	1,41	1,76	2,12	2,47	2,82	3,17	3,52	3,87	4,22	4,57								
16,00	1,03	1,37	1,71	2,05	2,39	2,73	3,07	3,41	3,75	4,09	4,42								









## Vigas laminadas ancho = 12 cm

Máxima luz entre apoyos l [m] para determinada carga q [kN/m]

ancho [cm] = alto [cm] = q [kN/m]	12		16		20		24		28		32		36		40		44		48		54		60		64		68		72	
	12	12	12	12	12	12	12	12	12	12	12	12	12	12	12	12	12	12	12	12	12	12	12	12	12	12	12	12	12	12
1,00	3,57	4,72	5,86	6,98	8,09	9,18	10,26	11,33	12,38	13,42	14,96	15,47	16,48	17,47																
1,50	3,14	4,17	5,18	6,19	7,18	8,17	9,15	10,12	11,08	12,03	13,45	13,91	14,84	15,77	16,68	17,59														
2,00	2,86	3,80	4,74	5,66	6,58	7,49	8,40	9,30	10,19	11,08	12,40	12,84	13,71	14,58	15,43	16,29														
2,50	2,66	3,54	4,41	5,28	6,14	7,00	7,85	8,70	9,54	10,38	11,62	12,04	12,86	13,68	14,49	15,30														
3,00	2,51	3,34	4,16	4,98	5,80	6,61	7,42	8,22	9,02	9,82	11,01	11,40	12,19	12,97	13,75	14,52														
3,50	2,39	3,18	3,96	4,75	5,52	6,30	7,07	7,84	8,61	9,37	10,51	10,88	11,64	12,39	13,13	13,88														
4,00	2,29	3,04	3,80	4,55	5,29	6,04	6,78	7,52	8,26	8,99	10,08	10,45	11,17	11,90	12,62	13,34														
4,50	2,20	2,93	3,65	4,38	5,01	5,82	6,53	7,24	7,96	8,66	9,72	10,07	10,78	11,48	12,17	12,87														
5,00	2,12	2,83	3,53	4,23	4,93	5,62	6,32	7,01	7,70	8,38	9,41	9,75	10,43	11,11	11,79	12,46														
5,50	2,06	2,74	3,42	4,10	4,78	5,45	6,13	6,80	7,47	8,13	9,13	9,46	10,13	10,79	11,44	12,10														
6,00	2,00	2,66	3,33	3,99	4,65	5,30	5,96	6,61	7,26	7,91	8,88	9,21	9,85	10,50	11,14	11,78														
6,50	1,95	2,60	3,24	3,88	4,53	5,17	5,81	6,44	7,08	7,71	8,66	8,98	9,61	10,23	10,85	11,47														
7,00	1,89	2,52	3,14	3,77	4,39	5,01	5,62	6,24	6,85	7,46	8,37	8,67	9,28	9,88	10,48	11,08														
8,00	1,77	2,36	2,94	3,53	4,11	4,69	5,27	5,85	6,42	6,99	7,85	8,14	8,71	9,27	9,84	10,40														
9,00	1,67	2,23	2,78	3,33	3,88	4,43	4,98	5,52	6,06	6,61	7,42	7,69	8,23	8,76	9,30	9,84														
10,00	1,59	2,11	2,64	3,16	3,68	4,21	4,73	5,24	5,76	6,28	7,05	7,31	7,82	8,33	8,84	9,35														
11,00	1,51	2,02	2,52	3,02	3,52	4,01	4,51	5,01	5,50	5,99	6,73	6,98	7,47	7,96	8,45	8,93														
12,00	1,45	1,93	2,41	2,89	3,37	3,84	4,32	4,80	5,27	5,74	6,45	6,69	7,16	7,63	8,01	8,57														
14,00	1,34	1,79	2,23	2,68	3,12	3,56	4,01	4,45	4,89	5,33	5,99	6,20	6,64	7,08	7,52	7,95														
16,00	1,26	1,67	2,09	2,51	2,92	3,34	3,75	4,16	4,58	4,99	5,61	5,81	6,22	6,63	7,04	7,45														
18,00	1,18	1,58	1,97	2,36	2,76	3,15	3,54	3,93	4,32	4,71	5,29	5,49	5,87	6,26	6,65	7,04														
20,00	1,12	1,50	1,87	2,24	2,62	2,99	3,36	3,73	4,10	4,47	5,03	5,21	5,58	5,95	6,31	6,68														
22,00	1,07	1,43	1,78	2,14	2,49	2,85	3,20	3,56	3,91	4,27	4,79	4,97	5,32	5,68	6,03	6,38														
24,00	1,03	1,37	1,71	2,05	2,39	2,73	3,07	3,41	3,75	4,09	4,59	4,76	5,10	5,44	5,77	6,11														
26,00	0,99	1,31	1,64	1,97	2,30	2,62	2,95	3,28	3,60	3,93	4,42	4,58	4,90	5,23	5,55	5,88														

## Vigas laminadas ancho = 14 cm

Máxima carga q [kN/m] para determinada luz entre apoyos l [m]

ancho [cm] =	14	14	14	14	14	14	14	14	14	14	14	14	14	14	14	14	14	14	14
alto [cm] =	14	16	20	24	28	32	36	40	44	48	52	60	80	100	120				
l [m]																			
2,00	9,96	13,03	20,39	29,40	36,39	41,59	46,79	51,99	57,19	62,38	67,58	77,98							
2,50	5,67	8,30	13,00	18,76	25,56	33,23	37,38	41,53	45,69	49,84	53,99	62,30	83,07						
3,00	3,24	4,87	8,99	12,97	17,69	23,14	29,32	34,56	38,02	41,48	44,93	51,85	69,13	86,41					
3,50	2,01	3,03	5,99	9,49	12,95	16,94	21,47	26,54	32,14	35,50	38,46	44,38	59,17	73,97	88,76				
4,00	1,31	1,99	3,97	6,93	9,87	12,92	16,38	20,25	24,54	29,23	33,61	38,78	51,71	64,63	77,56				
4,50	0,89	1,36	2,74	4,82	7,72	10,16	12,89	15,94	19,32	23,03	27,05	34,42	45,90	57,37	68,85				
5,00		0,96	1,96	3,47	5,57	8,19	10,39	12,86	15,59	18,59	21,84	29,15	41,25	51,57	61,88				
5,50			1,44	2,56	4,14	6,25	8,55	10,58	12,83	15,30	17,99	24,02	37,45	46,82	56,18				
6,00			1,08	1,93	3,14	4,76	6,84	8,85	10,73	12,81	15,06	20,11	34,28	42,86	51,43				
6,50				1,49	2,43	3,70	5,33	7,38	9,10	10,86	12,78	17,08	30,54	39,51	47,41				
7,00				1,16	1,91	2,91	4,22	5,85	7,80	9,32	10,97	14,67	26,26	36,63	43,96				
7,50				0,91	1,51	2,33	3,38	4,70	6,33	8,07	9,51	12,72	22,80	34,14	40,97				
8,00					1,21	1,88	2,74	3,83	5,16	6,76	8,31	11,13	19,97	31,38	38,36				
8,50					0,98	1,53	2,24	3,14	4,25	5,58	7,16	9,81	17,63	27,72	36,05				
9,00						1,25	1,85	2,60	3,53	4,65	5,97	8,71	15,66	24,65	34,01				
9,50						1,03	1,54	2,17	2,96	3,90	5,02	7,77	14,00	22,05	31,92				
10,00							1,28	1,82	2,49	3,30	4,26	6,68	12,58	19,83	28,73				
11,00							0,90	1,30	1,79	2,39	3,11	4,91	10,30	16,27	23,60				
12,00								0,94	1,31	1,77	2,31	3,69	8,57	13,56	19,69				
13,00									0,97	1,32	1,74	2,81	7,01	11,45	16,66				
14,00										0,99	1,32	2,17	5,57	9,78	14,25				
15,00											1,01	1,68	4,42	8,43	12,30				
16,00												1,31	3,55	7,32	10,71				
17,00												1,02	2,86	5,99	9,39				
18,00													2,32	4,93	8,29				



## Vigas laminadas ancho = 16 cm

Máxima carga q [kN/m] para determinada luz entre apoyos l [m]

ancho [cm] =	16	16	16	16	16	16	16	16	16	16	16	16	16	16	16	16	16
	alto [cm] =	16	20	24	28	32	36	40	44	48	52	60	80	100	120		
l [m]																	
2,00	14,89	23,31	33,60	41,59	47,53	53,47	59,41	65,35	71,30	77,24	89,12						
2,50	9,48	14,86	21,43	29,21	37,97	42,72	47,47	52,21	56,96	61,71	71,20	94,93					
3,00	5,57	10,27	14,83	20,22	26,44	33,50	39,50	43,45	47,40	51,35	59,25	79,01	98,76				
3,50	3,46	6,85	10,84	14,79	19,36	24,54	30,33	36,74	40,58	43,96	50,72	67,63	84,53				
4,00	2,28	4,53	7,92	11,27	14,76	18,72	23,15	28,04	33,41	38,41	44,32	59,09	73,87	88,64			
4,50	1,56	3,14	5,50	8,82	11,61	14,73	18,22	22,08	26,32	30,92	39,34	52,46	65,57	78,68			
5,00	1,10	2,24	3,96	6,37	9,36	11,88	14,70	17,82	21,24	24,97	33,31	47,15	58,93	70,72			
5,50		1,65	2,93	4,73	7,14	9,77	12,09	14,67	17,49	20,56	27,45	42,80	53,50	64,20			
6,00		1,23	2,21	3,59	5,44	7,82	10,11	12,27	14,63	17,21	22,99	39,18	48,98	58,77			
6,50		0,93	1,70	2,78	4,22	6,09	8,43	10,40	12,41	14,60	19,52	34,91	45,15	54,18			
7,00			1,32	2,18	3,33	4,82	6,69	8,92	10,65	12,53	16,76	30,01	41,87	50,24			
7,50			1,04	1,73	2,66	3,86	5,38	7,23	9,23	10,86	14,54	26,06	39,02	46,83			
8,00				1,39	2,15	3,13	4,37	5,89	7,73	9,50	12,72	22,83	35,87	43,84			
8,50				1,12	1,75	2,56	3,59	4,86	6,38	8,18	11,21	20,15	31,68	41,20			
9,00				0,91	1,43	2,12	2,98	4,04	5,31	6,83	9,95	17,90	28,17	38,86			
9,50					1,18	1,76	2,48	3,38	4,46	5,74	8,88	16,00	25,20	36,48			
10,00					0,97	1,46	2,08	2,85	3,77	4,86	7,63	14,38	22,67	32,83			
11,00						1,03	1,49	2,05	2,74	3,55	5,61	11,77	18,59	26,97			
12,00							1,07	1,50	2,02	2,64	4,21	9,79	15,50	22,51			
13,00								1,10	1,51	1,99	3,21	8,11	13,09	19,04			
14,00									1,13	1,51	2,48	6,37	11,17	16,28			
15,00										1,15	1,92	5,06	9,63	14,06			
16,00											1,50	4,05	8,37	12,24			
17,00												1,17	3,27	6,84	10,73		
18,00												0,91	2,66	5,64	9,47		

## Vigas laminadas ancho = 16 cm

Máxima luz entre apoyos l [m] para determinada carga q [kN/m]

ancho [cm] =	16	16	16	16	16	16	16	16	16	16	16	16	16	16	16	16	16	16	16
alto [cm] =	16	20	24	28	32	36	40	44	48	52	60	80	100	120					
q [kN/m]																			
1,00	5,15	6,37	7,58	8,77	9,93	11,08	12,21	13,32	14,42	15,51	17,63								
2,00	4,17	5,18	6,19	7,18	8,17	9,15	10,12	11,08	12,03	12,98	14,84								
3,00	3,66	4,56	5,46	6,35	7,23	8,11	8,98	9,84	10,71	11,56	13,26	17,41							
4,00	3,34	4,16	4,98	5,80	6,61	7,42	8,22	9,02	9,82	10,61	12,19	16,06							
5,00	3,11	3,88	4,64	5,40	6,16	6,92	7,67	8,42	9,17	9,92	11,40	15,05							
6,00	2,93	3,65	4,38	5,01	5,82	6,53	7,24	7,96	8,66	9,37	10,78	14,25	17,67						
7,00	2,78	3,47	4,16	4,85	5,53	6,22	6,90	7,58	8,25	8,93	10,27	13,60	16,88						
8,00	2,66	3,33	3,99	4,65	5,30	5,96	6,61	7,26	7,91	8,56	9,85	13,06	16,22						
9,00	2,56	3,20	3,83	4,47	5,01	5,72	6,35	6,97	7,59	8,21	9,44	12,48	15,47						
10,00	2,44	3,04	3,64	4,24	4,84	5,44	6,03	6,62	7,22	7,81	8,98	11,88	14,74	17,56					
11,00	2,32	2,90	3,48	4,05	4,62	5,19	5,76	6,33	6,89	7,46	8,58	11,36	14,10	16,81					
12,00	2,23	2,78	3,33	3,88	4,43	4,98	5,52	6,06	6,61	7,15	8,23	10,90	13,54	16,15					
14,00	2,06	2,57	3,09	3,60	4,11	4,61	5,12	5,63	6,13	6,63	7,64	10,13	12,59	15,03					
16,00	1,93	2,41	2,89	3,37	3,84	4,32	4,80	5,27	5,74	6,22	7,16	9,50	11,82	14,12					
18,00	1,82	2,27	2,73	3,18	3,63	4,08	4,53	4,98	5,42	5,87	6,76	8,98	11,17	13,35					
20,00	1,73	2,16	2,59	3,02	3,44	3,87	4,30	4,72	5,15	5,58	6,42	8,53	10,62	12,70					
22,00	1,65	2,06	2,47	2,88	3,29	3,69	4,10	4,51	4,91	5,32	6,13	8,14	10,15	12,13					
24,00	1,58	1,97	2,36	2,76	3,15	3,54	3,93	4,32	4,71	5,01	5,87	7,81	9,73	11,64					
26,00	1,52	1,89	2,27	2,65	3,03	3,40	3,78	4,15	4,53	4,90	5,65	7,51	9,36	11,20					
28,00	1,46	1,83	2,19	2,55	2,92	3,28	3,64	4,00	4,36	4,73	5,45	7,24	9,03	10,80					
30,00	1,41	1,76	2,12	2,47	2,82	3,17	3,52	3,87	4,22	4,57	5,26	7,00	8,73	10,45					
32,00	1,37	1,71	2,05	2,39	2,73	3,07	3,41	3,75	4,09	4,42	5,10	6,78	8,46	10,13					
34,00	1,33	1,66	1,99	2,32	2,65	2,98	3,31	3,64	3,97	4,29	4,95	6,58	8,21	9,83					
36,00	1,29	1,61	1,93	2,25	2,57	2,90	3,22	3,54	3,85	4,17	4,81	6,40	7,99	9,56					
38,00	1,25	1,57	1,88	2,19	2,50	2,81	3,12	3,43	3,73	4,04	4,66	6,18	7,70	9,20					





## Vigas laminadas ancho = 18 cm

Máxima luz entre apoyos l [m] para determinada carga q [kN/m]

ancho [cm] = alto [cm] = q [kN/m]	18		18		18		18		18		18		18		18		18	
	20	24	28	32	36	40	44	48	52	60	80	100	120	18	18	18	18	18
1,00	6,59	7,83	9,05	10,24	11,42	12,57	13,71	14,83	15,93									
2,00	5,37	6,41	7,44	8,46	9,47	10,46	11,45	12,43	13,40	15,32								
3,00	4,74	5,66	6,58	7,49	8,40	9,30	10,19	11,08	11,96	13,71	17,98							
4,00	4,32	5,17	6,02	6,86	7,70	8,53	9,35	10,18	11,00	12,62	16,61							
5,00	4,03	4,82	5,61	6,40	7,18	7,96	8,74	9,51	10,28	11,81	15,58							
6,00	3,80	4,55	5,29	6,04	6,78	7,52	8,26	8,99	9,72	11,17	14,76							
7,00	3,61	4,33	5,04	5,75	6,46	7,16	7,87	8,57	9,27	10,66	14,01	17,49						
8,00	3,46	4,14	4,83	5,51	6,19	6,86	7,54	8,21	8,88	10,22	13,54	16,81						
9,00	3,33	3,99	4,65	5,30	5,96	6,61	7,26	7,91	8,56	9,85	13,06	16,22						
10,00	3,21	3,85	4,49	5,12	5,76	6,39	7,01	7,64	8,26	9,50	12,55	15,56						
11,00	3,07	3,68	4,29	4,89	5,50	6,01	6,70	7,29	7,89	9,08	12,01	14,89	17,74					
12,00	2,94	3,53	4,11	4,69	5,27	5,85	6,42	6,99	7,57	8,71	11,53	14,31	17,05					
14,00	2,73	3,27	3,81	4,35	4,89	5,42	5,96	6,49	7,02	8,08	10,71	13,31	15,88					
16,00	2,55	3,06	3,57	4,07	4,58	5,08	5,58	6,08	6,58	7,58	10,05	12,50	14,92					
18,00	2,41	2,89	3,37	3,84	4,32	4,80	5,27	5,74	6,22	7,16	9,50	11,82	14,12					
20,00	2,29	2,74	3,20	3,65	4,10	4,55	5,01	5,46	5,91	6,80	9,03	11,24	13,43					
22,00	2,18	2,62	3,05	3,48	3,91	4,35	4,78	5,21	5,64	6,49	8,62	10,74	12,83					
24,00	2,09	2,51	2,92	3,34	3,75	4,16	4,58	4,99	5,40	6,22	8,27	10,30	12,31					
26,00	2,01	2,41	2,81	3,21	3,61	4,00	4,40	4,80	5,19	5,98	7,95	9,91	11,85					
28,00	1,94	2,32	2,71	3,09	3,48	3,86	4,24	4,63	5,01	5,77	7,67	9,56	11,43					
30,00	1,87	2,24	2,62	2,99	3,36	3,73	4,10	4,47	4,84	5,58	7,42	9,24	11,06					
32,00	1,81	2,17	2,53	2,89	3,25	3,61	3,97	4,33	4,69	5,40	7,19	8,96	10,72					
34,00	1,76	2,11	2,46	2,81	3,16	3,51	3,85	4,20	4,55	5,25	6,98	8,70	10,41					
36,00	1,71	2,05	2,39	2,73	3,07	3,41	3,75	4,09	4,42	5,10	6,78	8,46	10,13					
38,00	1,66	1,99	2,33	2,66	2,99	3,32	3,65	3,98	4,31	4,97	6,61	8,24	9,86					





## Vigas laminadas ancho = 22 cm

Máxima carga q [kN/m] para determinada luz entre apoyos l [m]

ancho [cm] =	22	22	22	22	22	22	22	22	22	22	22	22	22	22	22	22	22	22	22	22
alto [cm] =	24	28	32	36	40	44	48	52	56	60	64	80	100	120						
l [m]																				
2,00	46,20	57,19	65,35	73,52	81,69	89,86	98,03													
2,50	29,47	40,17	52,21	58,74	65,27	71,79	78,32	84,85	91,37	97,90										
3,00	20,39	27,80	36,36	46,07	54,32	59,75	65,18	70,61	76,04	81,47	86,90									
3,50	14,91	20,34	26,62	33,74	41,70	50,51	55,79	60,44	65,09	69,74	74,39	92,99								
4,00	10,89	15,50	20,30	25,74	31,83	38,56	45,94	52,81	56,88	60,94	65,00	81,25								
4,50	7,57	12,13	15,96	20,25	25,05	30,36	36,18	42,51	49,35	54,01	57,70	72,13	90,16							
5,00	5,45	8,76	12,86	16,33	20,21	24,50	29,21	34,33	39,86	45,80	51,86	64,83	81,03	97,24						
5,50	4,03	6,50	9,82	13,43	16,63	20,17	24,05	28,27	32,83	37,74	42,99	58,85	73,57	88,28						
6,00	3,04	4,94	7,48	10,76	13,90	16,87	20,12	23,66	27,49	31,61	36,01	53,88	67,34	80,81						
6,50	2,33	3,82	5,81	8,37	11,59	14,30	17,07	20,08	23,33	26,83	30,58	48,00	62,08	74,50						
7,00	1,82	3,00	4,58	6,63	9,19	12,26	14,64	17,23	20,03	23,05	26,27	41,26	57,57	69,08						
7,50	1,43	2,38	3,66	5,31	7,39	9,94	12,69	14,94	17,37	19,99	22,79	35,83	53,66	64,39						
8,00	1,13	1,91	2,95	4,31	6,01	8,11	10,62	13,06	15,19	17,49	19,95	31,39	49,32	60,28						
8,50	0,90	1,54	2,40	3,53	4,94	6,68	8,77	11,25	13,39	15,42	17,59	27,70	43,56	56,66						
9,00		1,25	1,97	2,91	4,09	5,55	7,30	9,39	11,82	13,68	15,61	24,61	38,74	53,44						
9,50		1,01	1,62	2,41	3,41	4,65	6,13	7,89	9,96	12,21	13,94	22,00	34,65	50,16						
10,00			1,34	2,01	2,86	3,91	5,18	6,69	8,45	10,49	12,51	19,77	31,17	45,14						
11,00			0,92	1,41	2,04	2,82	3,76	4,88	6,20	7,72	9,46	16,19	25,57	37,08						
12,00				1,00	1,47	2,06	2,78	3,63	4,63	5,79	7,13	13,46	21,31	30,95						
13,00					1,06	1,52	2,07	2,73	3,51	4,42	5,46	11,15	17,99	26,17						
14,00						1,12	1,55	2,07	2,69	3,40	4,23	8,75	15,36	22,39						
15,00							1,16	1,58	2,07	2,64	3,31	6,95	13,24	19,33						
16,00								1,20	1,60	2,06	2,60	5,57	11,50	16,83						
17,00								0,91	1,23	1,61	2,05	4,50	9,41	14,76						
18,00									0,94	1,25	1,62	3,65	7,75	13,02						

## Vigas laminadas ancho = 22 cm

Máxima luz entre apoyos l [m] para determinada carga q [kN/m]

ancho [cm] =	22	22	22	22	22	22	22	22	22	22	22	22	22	22	22	22	22	22	22
alto [cm] =	24	28	32	36	40	44	48	52	56	60	64	80	100	120					
q [kN/m]																			
1,00	8,27	9,53	10,78	11,99	13,19	14,36	15,52	16,65	17,77										
2,00	6,81	7,89	8,96	10,02	11,06	12,01	13,12	14,13	15,13	16,12	17,11								
3,00	6,02	7,00	7,96	8,92	9,87	10,81	11,74	12,67	13,59	14,50	15,40								
4,00	5,51	6,41	7,30	8,18	9,06	9,94	10,80	11,67	12,52	13,38	14,22	17,56							
5,00	5,14	5,98	6,81	7,64	8,47	9,29	10,11	10,92	11,73	12,54	13,34	16,50							
6,00	4,85	5,64	6,43	7,22	8,01	8,79	9,56	10,34	11,11	11,87	12,64	15,66							
7,00	4,61	5,37	6,13	6,88	7,63	8,38	9,12	9,86	10,60	11,33	12,07	14,97							
8,00	4,42	5,15	5,87	6,60	7,32	8,03	8,75	9,46	10,17	10,88	11,59	14,39	17,84						
9,00	4,26	4,96	5,66	6,35	7,05	7,74	8,43	9,12	9,81	10,49	11,17	13,88	17,23						
10,00	4,11	4,79	5,47	6,14	6,81	7,49	8,15	8,82	9,49	10,15	10,81	13,44	16,69						
11,00	3,99	4,65	5,30	5,96	6,61	7,26	7,91	8,56	9,21	9,85	10,50	13,06	16,22						
12,00	3,88	4,52	5,15	5,79	6,43	7,06	7,70	8,33	8,96	9,58	10,20	12,66	15,69						
14,00	3,61	4,20	4,80	5,39	5,98	6,57	7,15	7,74	8,32	8,90	9,48	11,78	14,62	17,42					
16,00	3,38	3,94	4,50	5,05	5,60	6,16	6,71	7,26	7,80	8,35	8,90	11,06	13,74	16,38					
18,00	3,19	3,72	4,24	4,77	5,29	5,81	6,33	6,85	7,37	7,89	8,41	10,46	13,00	15,51					
20,00	3,03	3,53	4,03	4,53	5,03	5,52	6,02	6,51	7,01	7,50	7,99	9,95	12,37	14,76					
22,00	2,89	3,37	3,84	4,32	4,80	5,27	5,74	6,22	6,69	7,16	7,63	9,50	11,82	14,12					
24,00	2,77	3,23	3,68	4,14	4,60	5,05	5,51	5,96	6,41	6,86	7,31	9,11	11,34	13,55					
26,00	2,66	3,10	3,54	3,98	4,42	4,86	5,29	5,73	6,17	6,60	7,04	8,77	10,91	13,04					
28,00	2,56	2,99	3,41	3,84	4,26	4,68	5,10	5,53	5,95	6,37	6,79	8,46	10,53	12,59					
30,00	2,48	2,89	3,30	3,71	4,12	4,53	4,93	5,34	5,75	6,16	6,56	8,18	10,19	12,18					
32,00	2,40	2,80	3,20	3,59	3,99	4,39	4,78	5,18	5,57	5,96	6,36	7,93	9,87	11,81					
34,00	2,33	2,72	3,10	3,49	3,87	4,26	4,64	5,02	5,41	5,79	6,17	7,69	9,59	11,47					
36,00	2,26	2,64	3,01	3,39	3,76	4,14	4,51	4,88	5,26	5,63	6,00	7,48	9,33	11,16					
38,00	2,20	2,57	2,94	3,30	3,66	4,03	4,39	4,76	5,12	5,48	5,84	7,29	9,08	10,87					
40,00	2,15	2,51	2,86	3,22	3,57	3,93	4,28	4,64	4,99	5,35	5,70	7,11	8,86	10,60					



## Vigas laminadas ancho = 24 cm

Máxima luz entre apoyos l [m] para determinada carga q [kN/m]

ancho [cm] =	24	24	24	24	24	24	24	24	24	24	24	24	24	24	24	24	24	24	24	24
alto [cm] =	24	28	32	36	40	44	48	52	56	60	64	80	100	112	120					
q [kN/m]																				
2,00	6,98	8,09	9,18	10,26	11,33	12,38	13,42	14,45	15,47	16,48	17,47									
3,00	6,19	7,18	8,17	9,15	10,12	11,08	12,03	12,98	13,91	14,84	15,77									
4,00	5,66	6,58	7,49	8,40	9,30	10,19	11,08	11,96	12,84	13,71	14,58	17,98								
5,00	5,28	6,14	7,00	7,85	8,70	9,54	10,38	11,21	12,04	12,86	13,68	16,91								
6,00	4,98	5,80	6,61	7,42	8,22	9,02	9,82	10,61	11,40	12,19	12,97	16,06								
7,00	4,75	5,52	6,30	7,07	7,84	8,61	9,37	10,13	10,88	11,64	12,39	15,36								
8,00	4,55	5,29	6,04	6,78	7,52	8,26	8,99	9,72	10,45	11,17	11,90	14,76								
9,00	4,38	5,01	5,82	6,53	7,24	7,96	8,66	9,37	10,07	10,78	11,48	14,25	17,67							
10,00	4,23	4,93	5,62	6,32	7,01	7,70	8,38	9,07	9,75	10,43	11,11	13,81	17,13							
12,00	3,99	4,65	5,30	5,96	6,61	7,26	7,91	8,56	9,21	9,85	10,50	13,06	16,22							
14,00	3,77	4,39	5,01	5,62	6,24	6,85	7,46	8,07	8,67	9,28	9,88	12,27	15,22	16,96						
16,00	3,53	4,11	4,69	5,27	5,85	6,42	6,99	7,57	8,14	8,71	9,27	11,53	14,31	15,96	17,05					
18,00	3,33	3,88	4,43	4,98	5,52	6,06	6,61	7,15	7,69	8,23	8,76	10,90	13,54	15,11	16,15					
20,00	3,16	3,68	4,21	4,73	5,24	5,76	6,28	6,79	7,31	7,82	8,33	10,37	12,89	14,38	15,38					
22,00	3,02	3,52	4,01	4,51	5,01	5,50	5,99	6,49	6,98	7,47	7,96	9,91	12,32	13,75	14,71					
24,00	2,89	3,37	3,84	4,32	4,80	5,27	5,74	6,22	6,69	7,16	7,63	9,50	11,82	13,20	14,12					
26,00	2,78	3,24	3,70	4,15	4,61	5,07	5,52	5,98	6,43	6,89	7,34	9,14	11,38	12,71	13,59					
28,00	2,68	3,12	3,56	4,01	4,45	4,89	5,33	5,77	6,20	6,64	7,08	8,82	10,98	12,27	13,12					
30,00	2,59	3,02	3,44	3,87	4,30	4,72	5,15	5,58	6,00	6,42	6,85	8,53	10,62	11,87	12,70					
32,00	2,51	2,92	3,34	3,75	4,16	4,58	4,99	5,40	5,81	6,22	6,63	8,27	10,30	11,51	12,31					
34,00	2,43	2,84	3,24	3,64	4,04	4,44	4,84	5,24	5,64	6,04	6,44	8,03	10,00	11,18	11,96					
36,00	2,36	2,76	3,15	3,54	3,93	4,32	4,71	5,01	5,49	5,87	6,26	7,81	9,73	10,87	11,64					
38,00	2,30	2,68	3,06	3,45	3,83	4,21	4,59	4,96	5,34	5,72	6,01	7,60	9,48	10,59	11,34					
40,00	2,24	2,62	2,99	3,36	3,73	4,10	4,47	4,84	5,21	5,58	5,95	7,42	9,24	10,33	11,06					
44,00	2,14	2,49	2,85	3,20	3,56	3,91	4,27	4,62	4,97	5,32	5,68	7,08	8,82	9,87	10,56					
48,00	2,05	2,39	2,73	3,07	3,41	3,75	4,09	4,42	4,76	5,10	5,44	6,78	8,46	9,46	10,13					

## Carga admisible de columna cuadrados de vigas BS 11

Dimens. [cm]	10 / 10	12 / 12	14 / 14	16 / 16	20 / 20	24 / 24
Largo [m]						
2,00	59	100	151	207	335	490
2,25	50	91	140	198	331	487
2,50	41	81	129	187	323	481
2,75	34	71	118	176	311	475
3,00	29	59	106	161	299	465
3,25	25	50	95	150	285	451
3,50	21	44	80	134	268	441
3,75	18	38	70	121	252	420
4,00	16	34	62	105	238	401
4,25	14	30	55	94	217	386
4,50	13	26	49	84	201	363
4,75		24	44	75	184	347
5,00		22	40	68	164	324
5,25		20	36	61	150	300
5,50		18	33	56	137	285
5,75			30	52	127	259
6,00			28	47	114	236

¡Sección de columna en [cm], largo de columna en [m]!

¡Carga admisible indicada en [kN]!

$$\sigma_{DII} = 8,5 \text{ N/mm}^2$$

Ambos extremos de pilar con apoyos articulados  
( longitud de pandeo  $s_k = l$  ; Euler caso II )



## Carga admisible de columna redondos de vigas BS 11

Diámetro [cm]	Ø 10	Ø 10	Ø 14	Ø 16	Ø 20	Ø 24
Largo [m]						
2,00	38	69	108	154	259	381
2,25	30	60	98	143	250	376
2,50	24	51	88	131	241	368
2,75	20	41	76	120	226	357
3,00	17	35	64	107	214	346
3,25	14	30	55	95	198	330
3,50	12	26	48	80	184	315
3,75	11	22	42	70	167	294
4,00		20	37	62	153	277
4,25		17	33	55	135	260
4,50		16	29	49	120	240
4,75		14	26	44	108	224
5,00			23	40	98	203
5,25			21	36	88	181
5,50				33	80	166
5,75				30	74	152
6,00				28	68	140

¡Diámetro de columna en [cm], largo de columna en [m]!

¡Carga admisible indicada en [kN]!

$$\sigma_{DII} = 8,5 \text{ N/mm}^2$$

Ambos extremos de pilar con apoyos articulados  
( longitud de pandeo  $s_k = l$  ; Euler caso II )

# Aquí puede encontrarnos...



# MOSSER

Mosser Leimholz GmbH, A-3263 Randegg  
Tel.: +43 / 74 87 / 62 71-0, Fax: +43 / 74 87 / 62 71-55  
E-Mail: [office@mosser.at](mailto:office@mosser.at), Internet: [www.mosser.at](http://www.mosser.at)